

Mobile komprimatorer

Nedsætningsversion

 Komprimatorer | Skruekomprimatorer | Horisontale pressere | Omlaste- og rangeringsstationer | Lifte / tømmesystemer
Compactors | Auger Compactors | Balers | Transfer and Shifting Stations | Bin Lifters



Mobile komprimatorer

Nedsætningsversion

Alsidige og effektive

Mobile PRESTO-komprimatorer er den foretrukne løsning til behandling af store mængder affald, f.eks. til genbrugsmateriale fra produktionsvirksomheder, industriaffald eller affald fra fødevarerbearbejdning.

Presseenheden og containeren er svejset sammen på et chassis. Ifyldningsåbningen er placeret meget lavt, hvilket gør det nemt at fylde materiale i komprimatoren.

Driftsikre og brugervenlige

Sikkerhed og brugervenlighed er kendetegnende for alle PRESTO produkter. Det er nemt at tilpasse en komprimator ind i et større affaldsindsamlings- og behandlingssystem.

Mobile PRESTO-komprimator kræver ingen særlige bygningsmæssige tilpasninger. Det eneste der kræves før ibrugtagning, er de nødvendige el-tilslutninger og komprimatoren er herefter klar til brug.



God investering

Genanvendelse af affald og affaldshåndtering generelt hører til blandt de vigtige opgaver hos mange virksomheder.

Flere års erfaring indenfor miljøteknologi samt topmoderne udviklings- og produktionsmetoder gør, at vi er i stand til at fremstille produkter, der af vore kunder opfattes som en funktionel og økonomisk fornuftig investering.

Kundetilpasset løsning

Mobile PRESTO-komprimatorer kan anvendes alle steder, hvor der er tale om håndtering og bortskaffelse af større mængder affald.

Et omfattende udvalg af ekstraudstyr giver mulighed for at imødekomme kundespecifikke behov af enhver art.

Vi tilbyder grundig rådgivning og vejledning, når det drejer sig om specielle løsninger til særlige affaldsbehandlingsproblemer.

Fortæl os, hvad De har brug for!

Egenskaber og fordele

- En lav ifyldningshøjde og den foldbare krog letter ifyldning af materialet.
- Komprimatoren er konisk opbygget for at sikre problemfri tømning.
- Komprimatorens glatte overflade giver mulighed for placering af firmalogo eller reklameskilte.
- Praktisk placering af polyamidstyringerne gør pressepladen afvisende overfor snavs.
- Det centrale låsesystem, der betjenes fra siden, sikrer en sikker og hurtig tømning.
- Den store rengøringslåge sikrer nem adgang i forbindelse med vedligeholdelse.



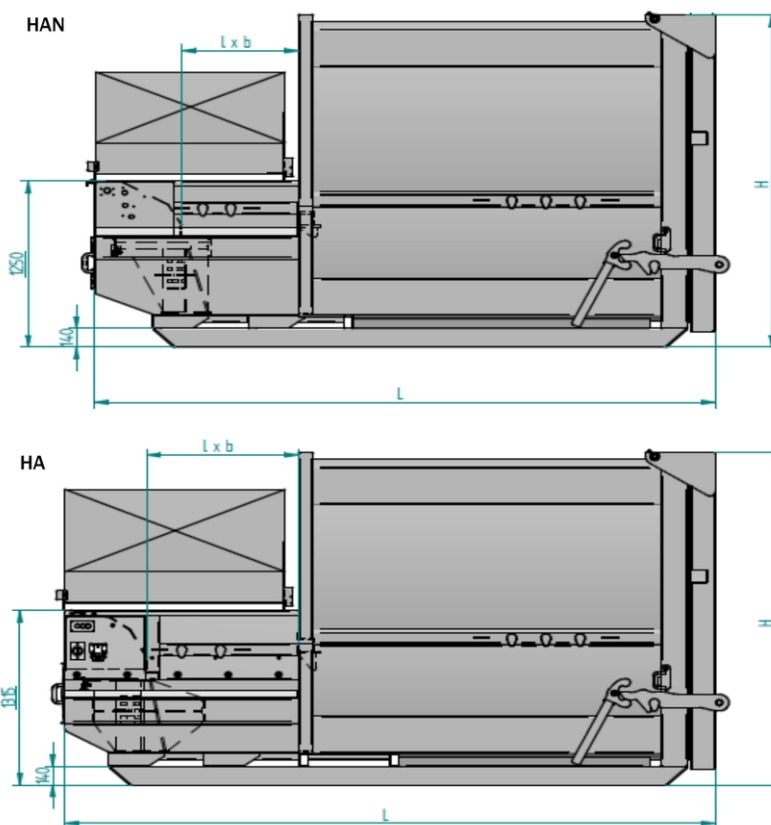
Garanteret høj ydeevne

De bukkede hjørneprofiler efterlader en stabil og elegant rund konstruktion. Den robuste fuldsvejsede stålkonstruktion forhindrer mulig rustdannelse.

Højkomponenter garanterer funktionssikkerhed, lavt vedligeholdelsesbehov og støjsvag drift: < 70 dB (A).

Nem og hurtig installation gør, at særlig klargøring af underlaget ikke er nødvendigt. Komprimatoren er klar til brug, når strøm tilsluttes.

Overfladen er malet med bly- og chromatfri maling, flere RAL farver at vælge imellem.



		HA 8 R	HA 10 R	HA 12 R	HAN 6 R	HAN 8 R	HAN 10 R	HAN 12 R
Indhold	m ³	8	10	12	6	8	10	12
Længde (L)	mm	3700	4200	4700	3500	3500	4000	4500
Bredde (B)	mm	2040	2040	2040	2040	2040	2040	2040
Højde (H)	mm	2500	2500	2500	1900	2500	2500	2500
Ifyldningshøjde	mm	1312	1315	1315	1250	1250	1250	1250
Ifyldningsåbning	mm	1000 x 1500	1000 x 1500	1000 x 1500	750 x 1500	750 x 1500	750 x 1500	750 x 1500
Slaglængde	mm	1270	1270	1270	935	935	935	935
Pressepladens dimension(h x b)	mm	545 x 1500	545 x 1500	545 x 1500	505 x 1500	505 x 1500	505 x 1500	505 x 1500
Ifyldningsvolumen, max.	m ³	1,4	1,4	1,4	1,1	1,1	1,1	1,1
Slagvolumen	m ³	0,6	0,6	0,6	0,5	0,5	0,5	0,5
Pressekraft	kN	300	300	300	250	250	250	250
Spec. pressekraft	kN/m ²	370	370	370	250	333	333	333
Cyklustid	s	36	36	36	25	25	25	25
Vægt	kg	2800	2950	3000	2200	2300	2500	2500
Motorydelse	kW	5,5	5,5	5,5	5,5	5,5	5,5	5,5
El-tilslutning		3 L / N / PE; 400 V, 50 Hz						

Med forbehold for tekniske ændringer